

JCDA

銅配管用銅及び銅合金の機械的管継手—分割式管継手

JCDA 0006—1990

印刷・複写はできません

制 定 者：社団法人 日本銅センター 技術委員長

制 定：平成2年5月1日

審 議 委 員 会：社団法人 日本銅センター 銅管開発、継手開発合同委員会

銅管開発・継手開発合同委員会構成名簿

委員長	太 田 裕 二	古 河 電 気 工 業 (株)	大阪事業所 技術部長
委 員	笥 鎮 雄	住 友 軽 金 属 工 業 (株)	伸銅品部 課長
〃	馬 場 憲 良	三 菱 金 属 (株)	北本製作所 技術課 課長補佐
〃	上 林 猛	(株) 神 戸 製 鋼 所	軽合金伸銅事業本部 技術開発部 主幹
〃	越 智 昌 利	日 立 電 線 (株)	伸銅事業本部 主任技師
〃	網 野 佐 太 雄	古 河 電 気 工 業 (株)	金属事業本部 第二製品技術室 課長
〃	生 田 長 治	東 洋 フ ィ ッ テ ン グ (株)	技術部 技術課 次長
〃	上 垣 准 三	(株) 多 久 製 作 所	技術部 係長
事務局	高 木 章 雄	(社) 日 本 銅 セ ン タ ー	技術部長

社団法人 日本銅センター規格

銅配管用銅及び銅合金の機械的管継手——分割式管継手

1. 適用範囲

この規格は主として静水頭100m以下の銅配管（25A以下の給水配管）に利用する JIS H 3300（銅及び銅合金継目無管） JWWA H 101 2形（水道用銅管）及び JBMA T 202（水道用被覆銅管）の機械的接合に用いる管継手——分割式管継手（以下管継手という）について規定する。

2. 材 料

2.1 機械的継手に用いる材料は、次による。

JIS H 3300（銅及び銅合金継目無管） C1220T、C2700T

JIS H 3250（銅及び銅合金棒） C1220B、C1100B、C3771B、C3602B、C3604B

JIS H 5111（青銅鋳物） BC-6、BC-6C

ただし、接水部分の材質についてはC1220又はBC-6、BC-6Cとする。

その他、材料の検査に関する一般的事項は JIS H 0321（非鉄金属材料の検査通則）による。

2.2 ゴムパッキンは、附属書1に規定したものをを用いる。

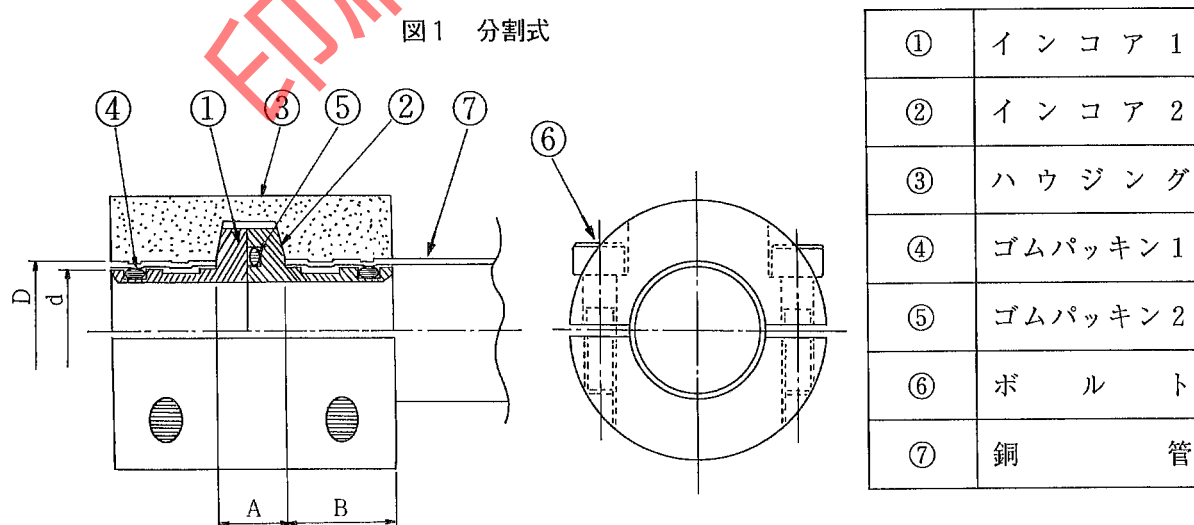
3. 品 質

JCDA 0002-1990（銅配管用銅及び銅合金の機械的管継手の性能基準）の試験を満足しなければならない。

4. 形状寸法及び許容差

4.1 形 状

管継手の形状の例を図1に示す。



4.2 寸法及び許容差

管継手の寸法及び許容差は表1による。

表1 管継手の寸法及び許容差

単位 mm

呼び径	$A \begin{smallmatrix} +0.1 \\ 0 \end{smallmatrix}$	$B \pm 1.0$	$d \begin{smallmatrix} +0.1 \\ 0 \end{smallmatrix}$	$D \begin{smallmatrix} +0.1 \\ 0 \end{smallmatrix}$
15A	10.5	17	13.4	15.9
20A	10.5	19	19.9	22.3
25A	10.5	20	26.2	28.6

印刷・複写はできません

附属書 銅配管用銅及び銅合金の機械的管継手用ゴムパッキン

1. 適用範囲

この附属書は銅配管用銅及び銅合金の機械的管継手に用いるゴムパッキンに適用する。

2. 材料及び品質

2.1 材料は合成ゴムを用い、適用規格により試験した場合、表1の諸性質に適合し、均一性を有するものでなければならない。また水道水を汚染するような物質又は金属を腐食したり、粘りつきを生ずるような物質を含んでいてはならない。特に溶出試験にあってはその項目、基準値は表2に示すとおりとする。

2.2 ゴムパッキンは、仕上げ良好で、きず、気泡、異物混入、凹凸など使用上有害な欠点があってはならない。なお、ゴムパッキンのバリは機能に悪影響を及ぼすほど切落してはならない。

3. 試験

試験片は製品と同一条件で製造されたものより採取するものとし、試験方法はJIS K 6301（加硫ゴム物理試験方法）、JIS K 6350（ゴム製品分析方法）、JIS K 6353（水道用ゴム）の規定に準じて行う。

表1 物理的、化学的及び機械的性質

種類	試験項目	基準値	適用規格
		1種	
引張試験	引張強さ (N/cm ²) 伸び (%)	1000 以上 150 以上	JIS K 6301
硬さ試験	硬さ (HS)	75±5	JIS K 6301
老化試験	硬さ変化 (HS) 引張強さの変化率 (%) 伸びの変化率 (%)	+10以内 -20以内 +10-40	JIS K 6301
浸漬試験	重量変化率 (%)	7 以下	JIS K 6301
圧縮永久ひずみ試験	圧縮永久ひずみ率 (%)	35以下	JIS K 6301
引裂試験	引裂強さ (MPa)	2 以上	JIS K 6301
遊離イオウ分析試験	遊離イオウ分析 (%)	0.5以下	JIS K 6350
オゾン劣化試験	耐オゾン性	異常ないこと	JIS K 6301

表2 溶出試験

種類	試験項目	基準値	適用規格
溶解試験	濁度 (度) 色度 (度) 過マンガン酸カリウム消費量 (mg/l) 残留塩素の減量 (mg/l) 臭気及び味	1 以下 5 以下 5 以下 1.5以下 異常のないこと	JIS K 6353

印刷・複写はできません

解 説

I. まえがき

現在給水・給湯・冷温水などの配管に使用される銅管（JIS H 3300銅及び銅合金継目無管、JWWA H 101水道用銅管、及びJBMA T202水道用被覆銅管）の接続には主として、銅及び銅合金の管継手（JIS H 3401、JWWA H 102、及び日本銅センター規格 JCDA 0001）が用いられ、はんだ付け及びろう付けで接続されている。はんだ付けでは火を使う事が不可欠（最近は電気ろう付け機も普及されている）であるが補修工事等では火を使用しないで接続できる継手が要望されている。

市場では、これらのニーズに応えるべく開発された製品が販売されているが、使用上問題のある製品も見られ、性能基準の制定が急がれていた。

社団法人日本銅センターでは銅管開発専門委員会・銅管継手専門委員会で性能基準を作成することになり、平成2年3月にJCDA 0002-1990「銅配管用及び銅合金の機械的管継手の性能基準」が制定された。これに基づいて管継手の性能の検討が行われ

圧縮式スリーブ型管継手

分割式管継手

プレス式管継手

フレア式管継手

等の継手の評価を終了し標準化のための規格化をすすめたものである。

II. 項目別の解説

1. 適用範囲

JCDA 0002-1990「銅配管用銅及び銅合金の機械的管継手の性能基準」に合せて静水頭100m以下の銅配管に使用する機械的管継手—分割式管継手について規定した。

2. 材 料

管継手の接水部分の材質については耐食性を考慮して銅配管と同材質のC1220 又はBC-6、BC-6C（青銅鋳物）を使用することにした。

3. 品 質

品質についてはJCDA 0002-1990（前出）で細かく規定されているので個々には定めずJCDA 0002-1990を満足することと表現するにとどめた。

4. 形状・寸法及びその許容差

形状が判る構造図と各部の寸法及びその許容差を規定した。

寸法としては JIS H 3300 の配管用銅管及び JWWA H 101 2 形の水道用銅管の 15A、20A、25A に限定した。

5. 附属書

機械的管継手に使用するゴムパッキンの物理的、化学的性質と溶出試験についての規準値（参考）を明確にした。この規準値は給湯用も配慮した。

印刷・複写はできません

印刷・複写はできません

この規格について意見又は質問は、社団法人 日本銅センター
〔〒104 東京都台東区上野 1-10-10(うさぎやビル) (03) 3836-8821〕
へ連絡して下さい。