

JCDA

銅配管用銅及び銅合金の機械的管継手—フレア式管継手

JCDA 0005—1990

制 定 者：社団法人 日本銅センター 技術委員長

制 定：平成2年5月1日

審 議 委 員 会：社団法人 日本銅センター 銅管開発、継手開発合同委員会

銅管開発・継手開発合同委員会構成名簿

委員長	太 田 裕 二	古 河 電 気 工 業 (株)	大阪事業所 技術部長
委 員	笥 鎮 雄	住 友 軽 金 属 工 業 (株)	伸銅品部 課長
◇	馬 場 憲 良	三 菱 金 属 (株)	北本製作所 技術課 課長補佐
◇	上 林 猛	(株) 神 戸 製 鋼 所	軽合金伸銅事業本部 技術開発部 主幹
◇	越 智 昌 利	日 立 電 線 (株)	伸銅事業本部 主任技師
◇	網 野 佐 太 雄	古 河 電 気 工 業 (株)	金属事業本部 第二製品技術室 課長
◇	生 田 長 治	東 洋 フ ィ ッ テ ン グ (株)	技術部 技術課 次長
◇	上 垣 准 三	(株) 多 久 製 作 所	技術部 係長
事務局	高 木 章 雄	(社) 日 本 銅 セ ン タ ー	技術部長

社団法人 日本銅センター規格

銅配管用銅及び銅合金の機械的管継手——フレア管継手

1. 適用範囲

この規格は主として静水頭100m以下の銅配管（25A以下の給水配管）に使用する JIS H 3300（銅及び銅合金継目無管）JWWA H 101 2形（水道用銅管）及び JBMA T 202（水道用被覆銅管）の機械的接合に用いる管継手——フレア式管継手（以下管継手という）について規定する。

2. 材 料

機械的継手に用いる材料は、次による。

JIS H 3250（銅及び銅合金棒） C1220B、C1100B、C3771B、C3602B、C3604B

JIS H 5111（青銅鋳物） BC-6、BC-6C

ただし、接水部分の材質についてはC1220又はBC-6、BC-6Cとする。

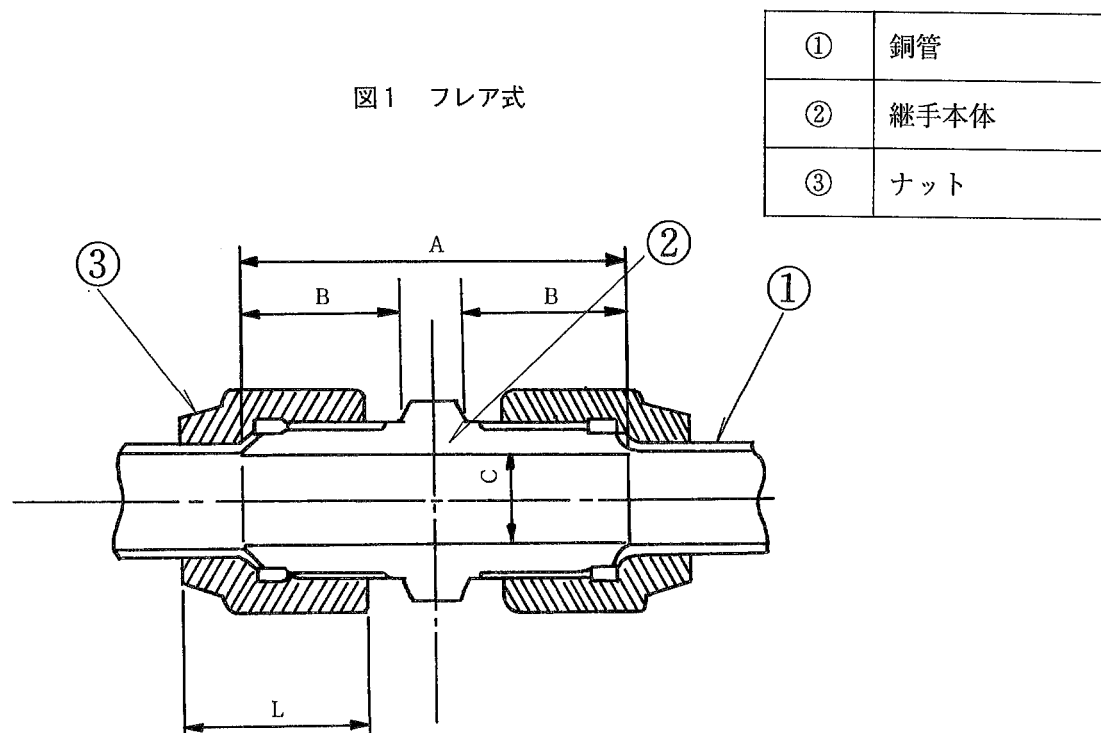
その他、材料の検査に関する一般的事項は JIS H 0321（非鉄金属材料の検査通則）による。

3. 品 質

JCDA 0002-1990（銅配管用銅合金の機械的管継手の性能基準）の試験を満足しなければならない。

4. 形状寸法及び許容差

4.1 形状、管継手の形状の例を図1に示す。



4.2 寸法及び許容差

管継手の寸法及び許容差は表1による。

表1 管継手の寸法及び許容差 単位 mm

呼び径	$L^{\pm 0.5}$	A	B	$C^{\begin{smallmatrix} 0 \\ -0.05 \end{smallmatrix}}$
15A	26.0	55	23	12.50
20A	28.0	64	26	19.00
25A	30.0	69	27	24.00

解 説

I. まえがき

現在給水・給湯・冷温水などの配管に使用される銅管（JIS H 3300銅及び銅合金継目無管、JWWA H 101水道用銅管、及びJBMA T 202水道用被覆銅管）の接続には主として、銅及び銅合金の管継手（JIS H 3401、JWWA H 102、及び日本銅センター規格 JCDA 0001）が用いられ、はんだ付け及びろう付けで接続されている。はんだ付け及びろう付けでは火を使う事が不可欠（最近では電気ろう付け機も普及されている）であるが補修工事等では火を使用しないで接続できる継手が要望されている。

市場では、これらのニーズに応えるべく開発された製品が販売されているが、使用上問題のある製品も見られ、性能基準の制定が急がれていた。

社団法人日本銅センターでは銅管開発専門委員会・銅管継手専門委員会の合金委員会で性能基準を作成することになり、平成2年5月にJCDA 0002-1990「銅配管用銅及び銅合金の機械的管継手の性能基準」が制定された。これに基づいて管継手の性能の検討が行われ

圧縮式スリーブ型管継手
分割式管継手
プレス式管継手
フレア式管継手

等の継手の評価を終了し標準化のための規格化をすすめたものである。

II. 項目別の解説

1. 適用範囲

JCDA 0002-1990「銅配管用銅及び銅合金の機械的管継手の性能基準」に合わせて静水頭100m以下の銅配管に使用する機械的管継手ーフレア式管継手について規定した。

2. 材 料

管継手の接水部分の材質については耐食性を考慮して銅配管と同材質のC1220又はBC-6、BC-6C（青銅鋳物）を使用することにした。

4

JCDA 0005-1990

3. 品質

品質については JCDA 0002-1990（前出）で細かく規定されているので個々には定めず JCDA 0002-1990を満足することと表現するにとどめた。

4. 形状・寸法及びその許容差

形状が判る構造図と各部の寸法及びその許容差を規定した。

寸法として JIS H 3300の配管用銅管及び JWWA H 101 2 形の水道用銅管の15A、20A、25Aに限定した。

この規格について意見又は質問は、社団法人 日本銅センター
〔〒104 東京都台東区上野 1-10-10(うさぎやビル) (03) 3836-8821〕
へ連絡して下さい。